

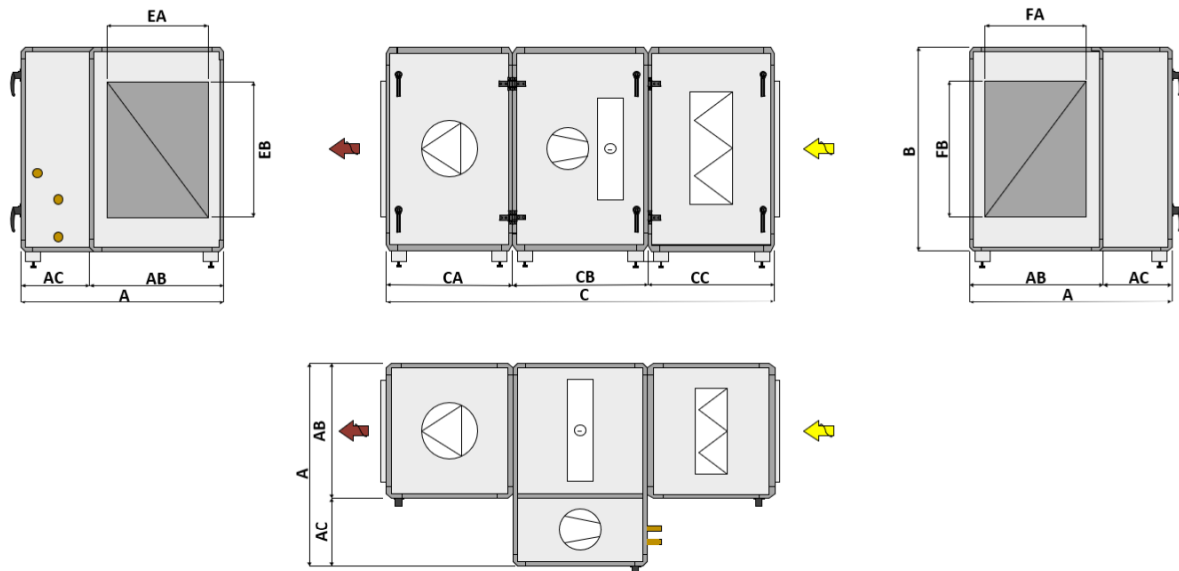
# CHFX-413 FRÅNLUFTSVÄRMEPUMP

## TEKNISKT DATABLAD

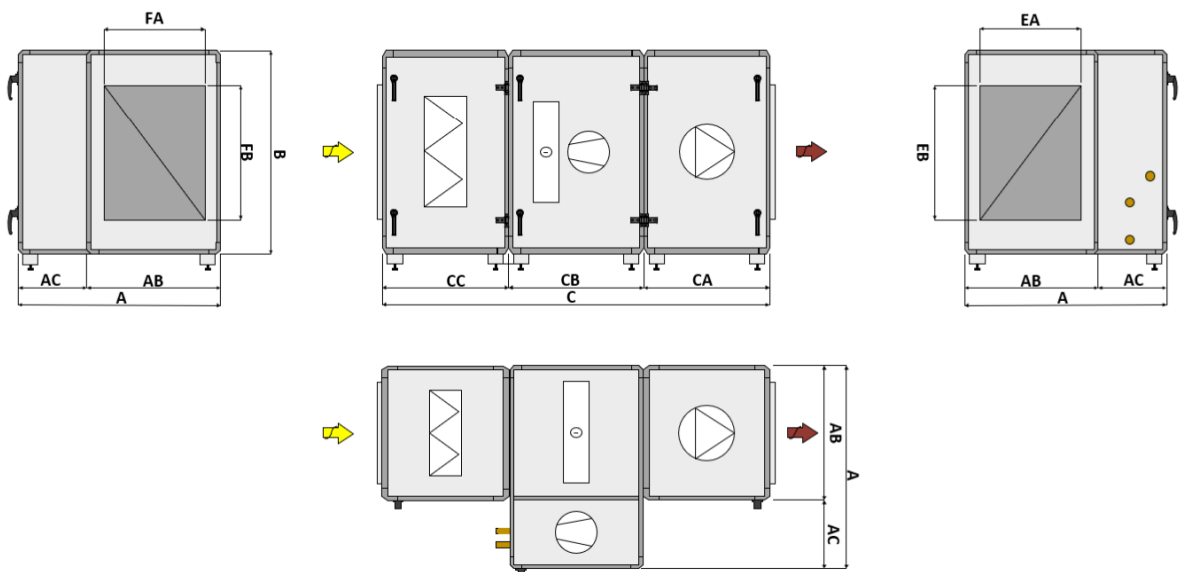
### DIMENSIONER

Modell	A	AB	AC	B	C	CA	CB	CC	EA	EB	FA	FB
CHFX-413	1200	800	400	1450	2300	750	800	750	600	1000	600	1000

#### Vänsterutförande



#### Högerutförande



## AGGREGATBESKRIVNING

Frånluftsaggregat CHFX 413.

Hölje uppbyggt av 45 mm paneler och inspektionsdörrar tillverkade av magnelis med 45 mm mellanliggande isolering.

Ramverk utfört i aluminiumprofiler.

Aggregat levereras i modulutförande.

### Följande komponenter ingår i frånluftsriktningen:

#### Filtermodul, L = 750 mm

Inlopp frånluft i sida, gejdanslutning 600 x 1000 mm

Frånluftsfilter, Filterklass ePM10 60% (M5). Påsfilter med 520 mm fickor.

Begynnelsestryckfall filter: 35 Pa, Dimensionerande: 75 Pa, Sluttryckfall: 115 Pa.

(Q=1300 l/s), Stativ, h=120 mm

#### Värmepumpsmodul, L = 800 mm

Varvtalsstyrd direktdriven envelopstyrd kompressor, elektronisk expansionsventil, frekvensomriktare, trycksensorer på låg och högtrycksida. Lödd plattvärmväxlare i rostfritt stål. Inbyggda avvibrations slangar. Inbyggd värmemängdsmätare med momentan COP mätning. Stativ, h=120 mm

#### Fläktmodul, L = 750 mm

Frånluftsfläkt i direktdrivet kammarutförande med bakåtböjda skovlar, avvibrerad mot aggregatstomme med individuella gummidämpare. Drivmotor i EC utförande.

Inspektionsfönster i dörr och invändig belysning. Utlopp i sida

600 x 1000 mm gejd. Stativ, h=120 mm

#### Styrning

Integrerad styrning med 7" touchdisplay i front med möjlighet till anslutning mot överordnat styrsystem, Modbus RS485 standard.

#### Uppkoppling 4G (tillbehör)

Uppkoppling och driftövervakning för service och prediktiv analys.

## AGGREGATDATA

	Lufflöde m <sup>3</sup> /s	Luftflöde m <sup>3</sup> /h	Lufthastighet m/s
Minflöde	1,3	4680	1,5
Nominellt flöde	1,3	4680	1,5
Maxflöde	2,1	7560	2,42
SFP (nominellt flöde, filter 75 Pa, DX-batteri 40 Pa, Övrigt 15 Pa, Externt 150 Pa)			0,42
Rekommenderad avsäkring		50	A (3x400V)
Vikt (filtermodul, FVP-modul, fläktmodul)		575	kg

## FLÄKTDATA

Typ	Kammarfläkt	
Motortyp	EC	
Skyddsklass	IP	54
Effekt nominellt flöde	2,4	kW
Varvtal nominellt flöde	1271	r/min
	62	%
Luftflöde	1,3	m <sup>3</sup> /s
Totaltryck	300	Pa
Spänning	400	V
Märkström	0,92	A

## Värmepump

Frånluftstemperatur	20	°C
Frånluftsfukt	35	%
Avluftstemperatur	2	°C
Värmeeffekt nominell driftpunkt	48	kW
Värmeeffekt max	57	kW
Tillförd eleffekt nominell driftpunkt	15,3	kW
Utnyttjad kompressoreffekt nom.	84	%
Värmefaktor årlig	4,4	
Vätskeflöde kondensator	1,7	l/s
Minsta tillåtna vätskeflöde	0,5	l/s
Tryckfall vätskesida inom hölje	32	kPa
Köldmedie R290	2,8	Kg
	0	CO2e (ton)
Röranlutning	DN32	

## LJUDDATA

Till omgivning	49	dB(A)
Frånluft	55	dB(A)
Avluft	65	dB(A)