

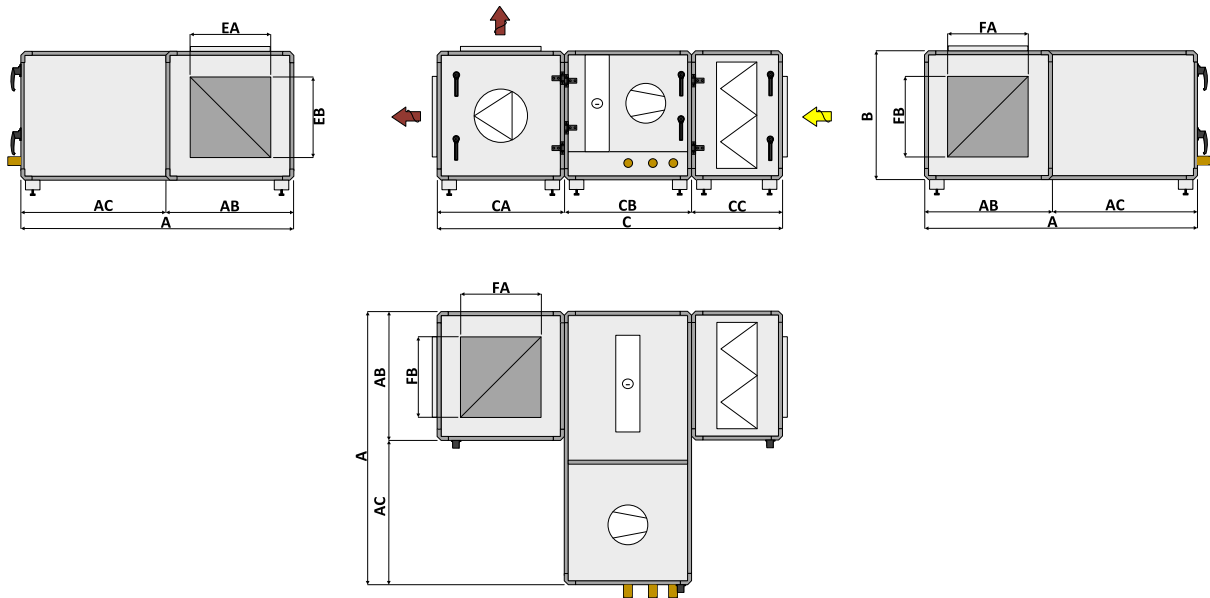
CHFX-213 FRÅNLUFTSVÄRMEPUMP

TEKNISKT DATABLAD

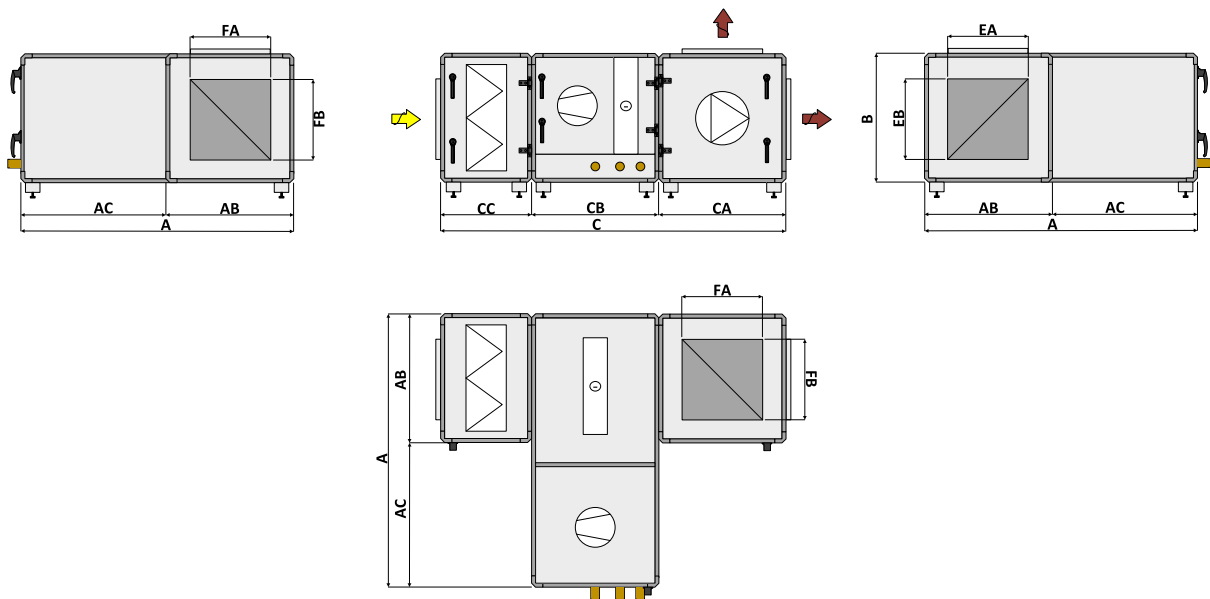
DIMENSIONER

Modell	A	AB	AC	B	C	CA	CB	CC	EA	EB	FA	FB
CHFX-213	2200	1300	900	900	2350	800	800	750	800	600	800	600

Vänsterutförande



Högerutförande



AGGREGATBESKRIVNING

Frånluftsaggregat CHFX 213.

Hölje uppbyggt av 45 mm paneler och inspektionsdörrar tillverkade av magnelis med 45 mm mellanliggande isolering.

Ramverk utfört i aluminiumprofiler.

Aggregat levereras i modulutförande.

Följande komponenter ingår i frånluftsriktningen:

Filtermodul, L = 750 mm

Inlopp frånluft i sida, gejdanslutning 800 x 600 mm

Frånluftsfilter, Filterklass ePM10 60% (M5). Påsfilter med 520 mm fickor.

Begynnelsestryckfall filter: 35 Pa, Dimensionerande: 75 Pa, Sluttryckfall: 115 Pa.

(Q=1300 l/s), Stativ, h=120 mm

Värmepumpsmodul, L = 800 mm

Varvtalsstyrd direktdriven envelopstyrd kompressor, elektronisk expansionsventil, frekvensomriktare, trycksensorer på låg och högtrycksida. Lödd plattvärmväxlare i rostfritt stål.

Stativ, h=120 mm

Fläktmodul, L = 800 mm

Frånluftsfläkt i direktdrivet kammarutförande med bakåtböjda skovlar, avvibrerad mot aggregatstomme med individuella gummidämpare. Drivmotor i EC utförande.

Utlopp i topp eller i sida

800 x 600 mm gejd. Stativ, h=120 mm

Styrning

Integrerad styrning med 7" touchdisplay i front med möjlighet till anslutning mot överordnat styrsystem, Modbus RS485 standard.

Uppkoppling 4G (tillbehör)

Uppkoppling och driftövervakning för prediktiv analys.

AGGREGATDATA

	Lufflöde m ³ /s	Lufflöde m ³ /h	Lufthastighet m/s
Minflöde	0,5	1800	0,58
Nominellt flöde	1,3	4680	1,5
Maxflöde	2,1	7560	2,42
SFP (nominellt flöde, filter 75 Pa, DX-batteri 40 Pa, Övrigt 15 Pa, Externt 150 Pa)			0,45
Rekommenderad avsäkring		50	A (3x400V)
Vikt		475	kg

FLÄKTDATA

Typ	Kammarfläkt	
Motortyp	EC	
Skyddsklass	IP	54
Effekt nominellt flöde	2,4	kW
Varvtal nominellt flöde	1271	r/min
	62	%
Lufflöde	1,3	m ³ /s
Totaltryck	300	Pa
Spänning	400	V
Märkström	0,92	A

Värmepump

Frånluftstemperatur	20	°C
Frånluftsfukt	35	%
Avluftstemperatur	2	°C
Värmeeffekt nominell driftpunkt	48	kW
Värmeeffekt max	57	kW
Tillförd eleffekt nominell driftpunkt	15,3	kW
Utnyttjad kompressoreffekt nom.	84	%
Värmefaktor årlig	4,4	
Vätskeflöde kondensator	1,7	l/s
Minsta tillåtna vätskeflöde	0,5	l/s
Tryckfall vätskesida inom hölje	24	kPa
Köldmedie R410A	4,4	Kg
	9,18	CO2e (ton)
Röranslutning	DN32	

LJUDDATA

Till omgivning	49	dB(A)
Frånluft	55	dB(A)
Avluft	65	dB(A)