

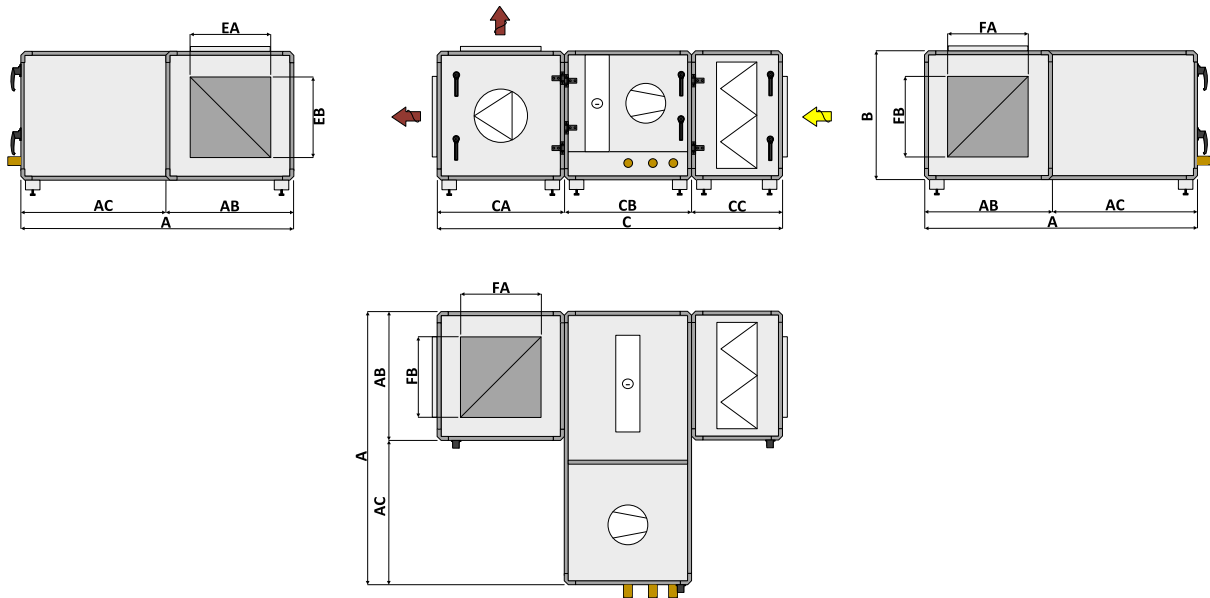
# CHFX-210 FRÅNLUFTSVÄRMEPUMP

## TEKNISKT DATABLAD

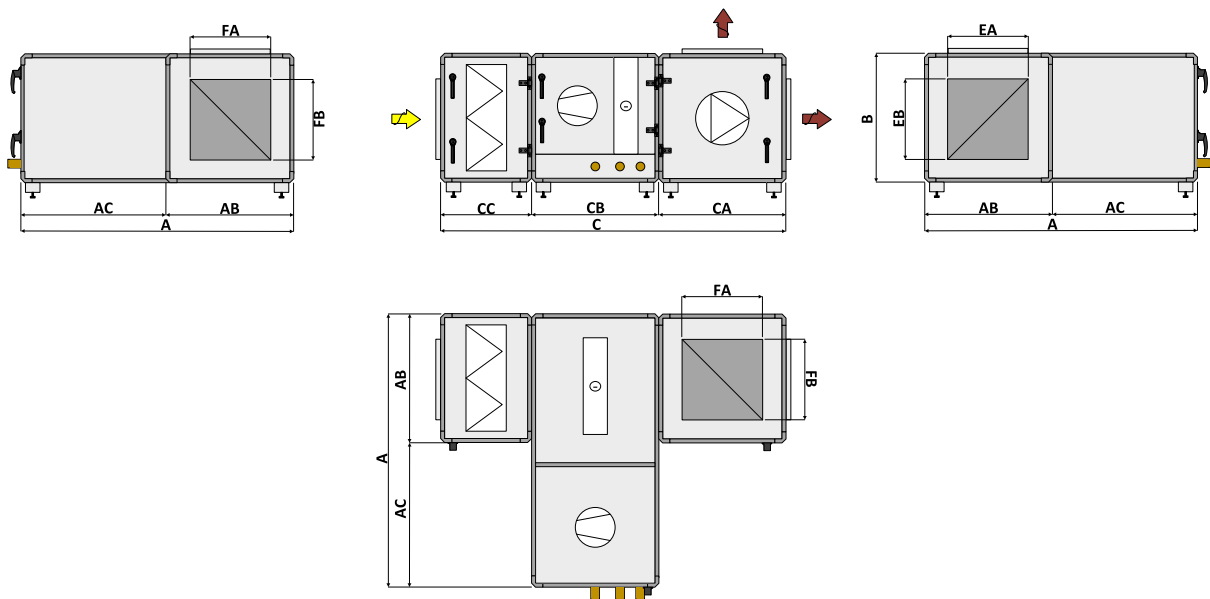
### DIMENSIONER

Modell	A	AB	AC	B	C	CA	CB	CC	EA	EB	FA	FB
CHFX-210	2050	1150	900	800	2350	800	800	750	800	500	800	500

#### Vänsterutförande



#### Högerutförande



## AGGREGATBESKRIVNING

Frånluftsaggregat CHFX 210.

Hölje uppbyggt av 45 mm paneler och inspektionsdörrar tillverkade av magnelis med 45 mm mellanliggande isolering.

Ramverk utfört i aluminiumprofiler.

Aggregat levereras i modulutförande.

### Följande komponenter ingår i frånluftsriktningen:

#### Filtermodul, L = 750 mm

Inlopp frånluft i sida, gejdanslutning 800 x 500 mm

Frånluftsfilter, Filterklass ePM10 60% (M5). Påsfilter med 520 mm fickor.

Begynnelsestryckfall filter: 35 Pa, Dimensionerande: 75 Pa, Sluttryckfall: 115 Pa.

(Q=1000 l/s), Stativ, h=120 mm

#### Värmepumpsmodul, L = 800 mm

Varvtalsstyrd direktdriven envelopstyrd kompressor, elektronisk expansionsventil, frekvensomriktare, trycksensorer på låg och högtrycksida. Lödd plattvärmväxlare i rostfritt stål.

Stativ, h=120 mm

#### Fläktmodul, L = 800 mm

Frånluftsfläkt i direktdrivet kammarutförande med bakåtböjda skovlar, avvibrerad mot aggregatstomme med individuella gummidämpare. Drivmotor i EC utförande.

Utlopp i topp eller i sida

800 x 500 mm gejd. Stativ, h=120 mm

#### Styrning

Integrerad styrning med 7" touchdisplay i front med möjlighet till anslutning mot överordnat styrsystem, Modbus RS485 standard.

#### Uppkoppling 4G (tillbehör)

Uppkoppling och driftövervakning för prediktiv analys.

## AGGREGATDATA

	Lufflöde m <sup>3</sup> /s	Lufflöde m <sup>3</sup> /h	Lufthastighet m/s
Minflöde	0,4	1440	0,6
Nominellt flöde	1	3600	1,5
Maxflöde	1,6	5760	2,4
SFP (nominellt flöde, filter 75 Pa, DX-batteri 40 Pa, Övrigt 15 Pa, Externt 150 Pa)			0,42
Rekommenderad avsäkring		40	A (3x400V)
Vikt		419	kg

## FLÄKTDATA

Typ	Kammarfläkt	
Motortyp	EC	
Skyddsklass	IP	54
Effekt nominellt flöde	1,7	kW
Varvtal nominellt flöde	1167	r/min
	65	%
Lufflöde	1	m <sup>3</sup> /s
Totaltryck	300	Pa
Spänning	400	V
Märkström	0,89	A

## Värmepump

Frånluftstemperatur	20	°C
Frånluftsfukt	30	%
Avluftstemperatur	2	°C
Värmeeffekt nominell driftpunkt	35	kW
Värmeeffekt max	43	kW
Tillförd eleffekt nominell driftpunkt	11,3	kW
Utnyttjad kompressoreffekt nom.	79	%
Värmefaktor årlig	4,4	
Vätskeflöde kondensor	1,2	l/s
Minsta tillåtna vätskeflöde	0,4	l/s
Tryckfall vätskesida inom hölje	24	kPa
Köldmedie R410A	3,6	Kg
	7,51	CO2e (ton)
Röranlutning	DN32	

## LJUDDATA

Till omgivning	49	dB(A)
Frånluft	55	dB(A)
Avluft	65	dB(A)