

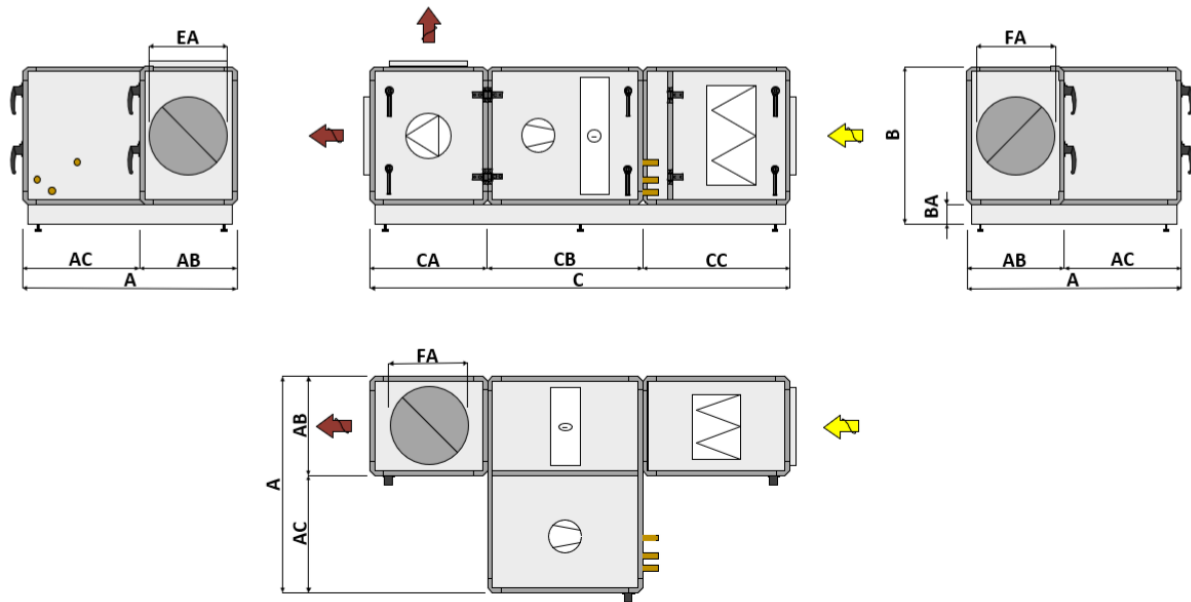
CHFX-203 FRÅNLUFTSVÄRMEPUMP

TEKNISKT DATABLAD

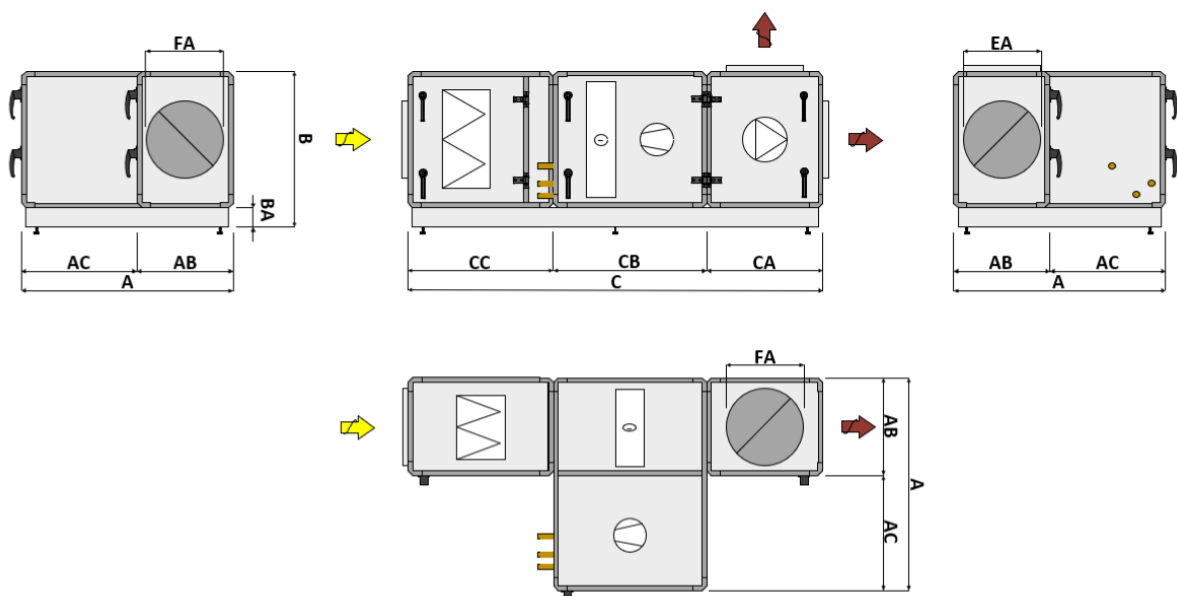
DIMENSIONER

Modell	A	AB	AC	B	BA	C	CA	CB	CC	EA	FA
CHFX-203	1100	500	600	800	100	2150	600	800	750	400	400

Vänsterutförande



Högerutförande



AGGREGATBESKRIVNING

Frånluftsaggregat CHFX 203.

Hölje uppbyggt av 30 mm paneler och inspektionsdörrar tillverkade av magnelis med 30 mm mellanliggande isolering.

Ramverk utfört i aluminiumprofiler med underliggande ramkonstruktion 100mm.

Aggregat levereras i modulutförande.

Följande komponenter ingår i frånluftsriktningen:

Filtermodul, L = 750 mm

Inlopp frånluft i sida rund 400mm kanalanslutning.

Frånluftsfilter, Filterklass ePM10 60% (M5). Påsfilter med 520 mm fickor.

Begynnelsestryckfall filter: 35 Pa, Dimensionerande: 75 Pa, Sluttryckfall: 115 Pa.
(Q=300 l/s).

Värmepumpsmodul, L = 800 mm

Varvtalsstyrd direktdriven envelopstyrd kompressor, elektronisk expansionsventil, frekvensomriktare, trycksensorer på låg och högtrycksida. Lödd plattvärmväxlare i rostfritt stål. Inbyggda avvibrations slangar. Inbyggd värmemängdsmätare med momentan COP mätning.

Fläktmodul, L = 600 mm

Frånluftsfläkt i direktdrivet kammarutförande med bakåtböjda skovlar, avvibrerad mot aggregatstomme med individuella gummidämpare. Drivmotor i EC utförande. Utlopp i topp eller i sida rund 400mm kanalanslutning.

Styrning

Integrerad styrning med servicepanel i front med möjlighet till anslutning mot överordnat styrsystem, Modbus RS485 standard.

Uppkoppling 4G (tillbehör)

Uppkoppling och driftövervakning för service och prediktiv analys.

AGGREGATDATA

	Lufflöde m ³ /s	Luftflöde m ³ /h	Lufthastighet m/s
Minflöde	0,3	1080	1,5
Nominellt flöde	0,3	1080	1,5
Maxflöde	0,5	1800	2,5
SFP (nominellt flöde, filter 75 Pa, DX-batteri 60 Pa, Övrigt 15 Pa, Externt 150 Pa)			0,52
Rekommenderad avsäkring		16	A (3x400V)
Vikt (filtermodul, FVP-modul, fläktmodul)		245	kg

FLÄKTDATA

Typ	Kammarfläkt	
Motortyp	EC	
Skyddsklass	IP	54
Effekt nominellt flöde	0,15	kW
Varvtal nominellt flöde	2098	r/min
	66	%
Luftflöde	0,3	m ³ /s
Totaltryck	300	Pa
Spänning	230	V
Märkström	0,7	A

Värmepump

Frånluftstemperatur	20	°C
Frånluftsfukt	35	%
Avluftstemperatur	2	°C
Värmeeffekt nominell driftpunkt	10	kW
Värmeeffekt max	12	kW
Tillförd eleffekt nominell driftpunkt	2,8	kW
Utnyttjad kompressoreffekt nom.	96	%
Värmefaktor årlig	4,2	
Vätskeflöde kondensator	0,3	l/s
Minsta tillåtna vätskeflöde	0,1	l/s
Tryckfall vätskesida inom hölje	35	kPa
Köldmedie R290A	0,8	Kg
	0	CO2e (ton)
Röranslutning	DN20	

LJUDDATA

Till omgivning	49	dB(A)
Frånluft	55	dB(A)
Avluft	67	dB(A)